



燕山大学

工程机械综合实验指导书

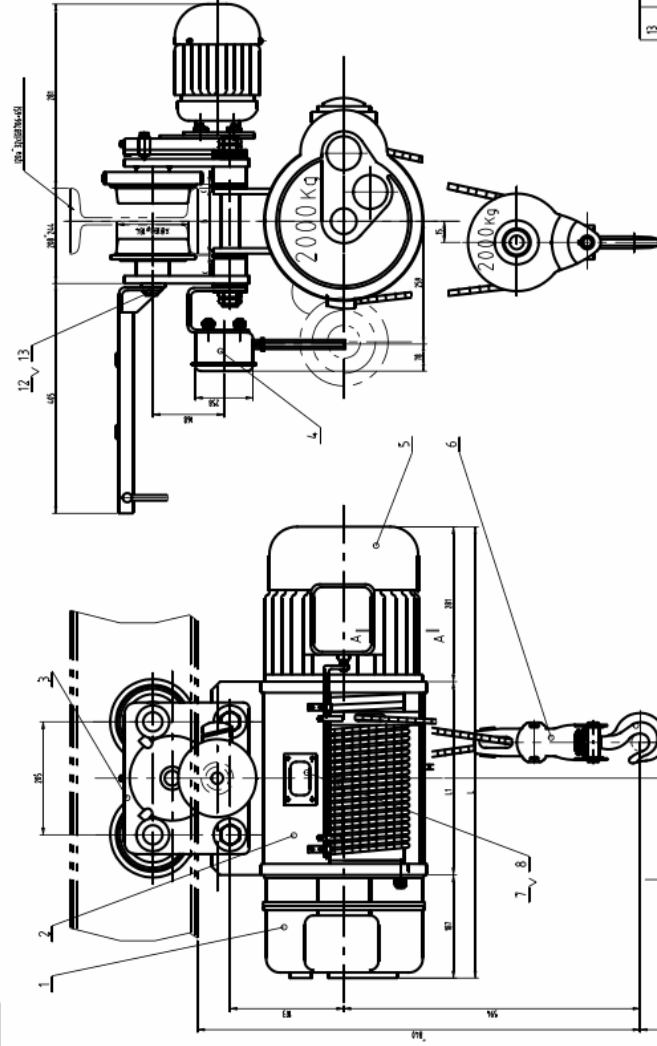
Hoist Crane Experiment Introduce Book

教 务 处

2011 年 10 月

附录：设计参考图纸和图片



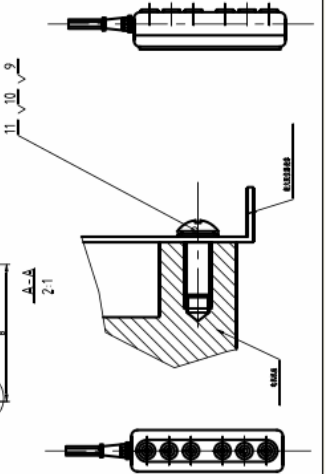


表II 重量(kg)

名称	H(m)	9
起升重量	6	9
卷扬重量	4.6	57.24
电卷重量	15.02	15.56

表III

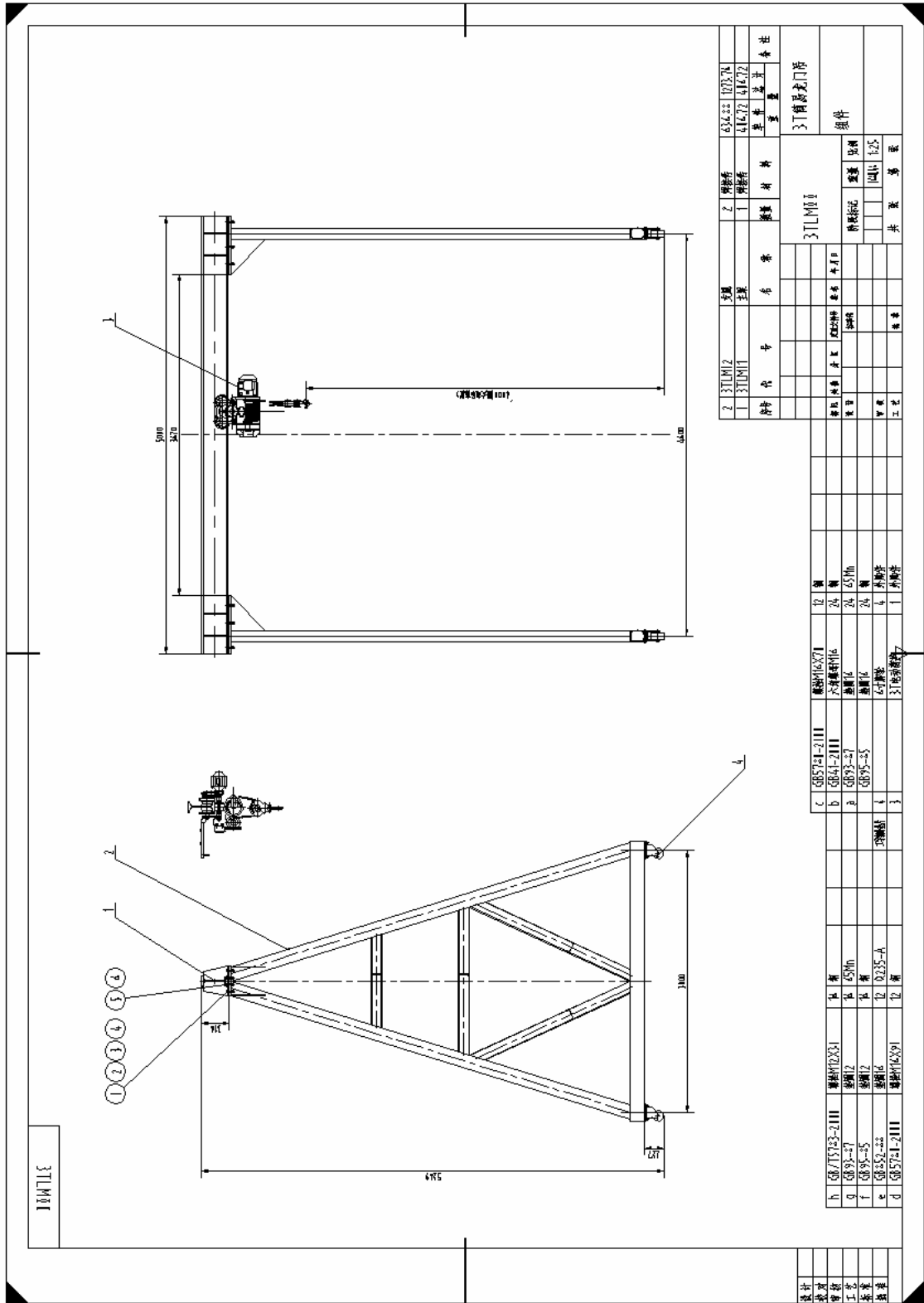
型号	CD-2-6D	CD-2-9D
名称	MD-2-6D	MD-2-9D
尺寸	820	920
L	352	452
A	58	83
B	99.5	149.5



表I 基本性能参数

起重量	Kg	2000
起升高度	m	6
起升速度	m/min	8 (8/0.8)
运行速度	m/min	20
电源	V	380/220 V 50Hz
工作效率	Jc	±25%
操作次数	次/h	120
起重量电机	功率 kw	3 (0.4/3)
	转速 r/min	1380
起重量减速器	i	60.5
卷筒直径	mm	230
钢丝绳GB359-64	6x37-11-155-1-右	
运行电机	功率 Kw	0.4
	转速 r/min	1380
手操作装置	mm	134
运行所需电源	Kg	28.2
运行轨道	型号	GB706-65 120a-32c
	材料	
最大静压	Kg	935
重量	CD Kg	221
	MD Kg	251
号		262

19	GB93-87	轴 8	2	65%	0.01	0.004
12	GB5181-86	螺栓 M8x16	2	4.8	0.02	0.048
11	GB93-87	轴 5	4	65%	0.004	0.006
10	GB448-85	轴 5	4	0.235-A	0.003	0.008
9	GB61-85	键 H5h7	4	0.235-A	0.003	0.012
8	GB82-86	键 H6/h7	4	M12	0.005	0.002
7	B02	键	1	M8(34u-4)	0.017	
6	505.00	零件	1			11
5	205x4/3	1/4"3xw微型电子电机	1			82 MD用
	203x1.4	3/4"3xw微型电子电机	1			152 CD用
4	405.00	零件	1			系列
3	622.00	零件	1			57.5
2	205.00	零件	1			系列
1	105.00	零件	1			4.0.83
注：1. 零件名称 重量 材料						
A230115						
CD1(MD)型2吨						
电液提升						
图号 H16-9m						



3TLM12	吊钩在	634.22	102376	
1	吊钩在	31677	31677	
	零件号	数量		备注
	3TLM11	1		
	名称	3T龙门吊		
	规格	3TLM11		
	材料			
	重量			
	比例			
	零件号	401125		
	名称	吊钩		

c	60574-2111	吊钩在	634.22	102376	
b	6054-2111	吊钩在	24	6576	
g	6053-27	吊钩在	24	6576	
f	6055-25	吊钩在	24	6576	
e	6052-22	吊钩在	4	外购件	
p	60574-2111	吊钩在	1	外购件	

设计	
校核	
工艺	
审核	
制图	