



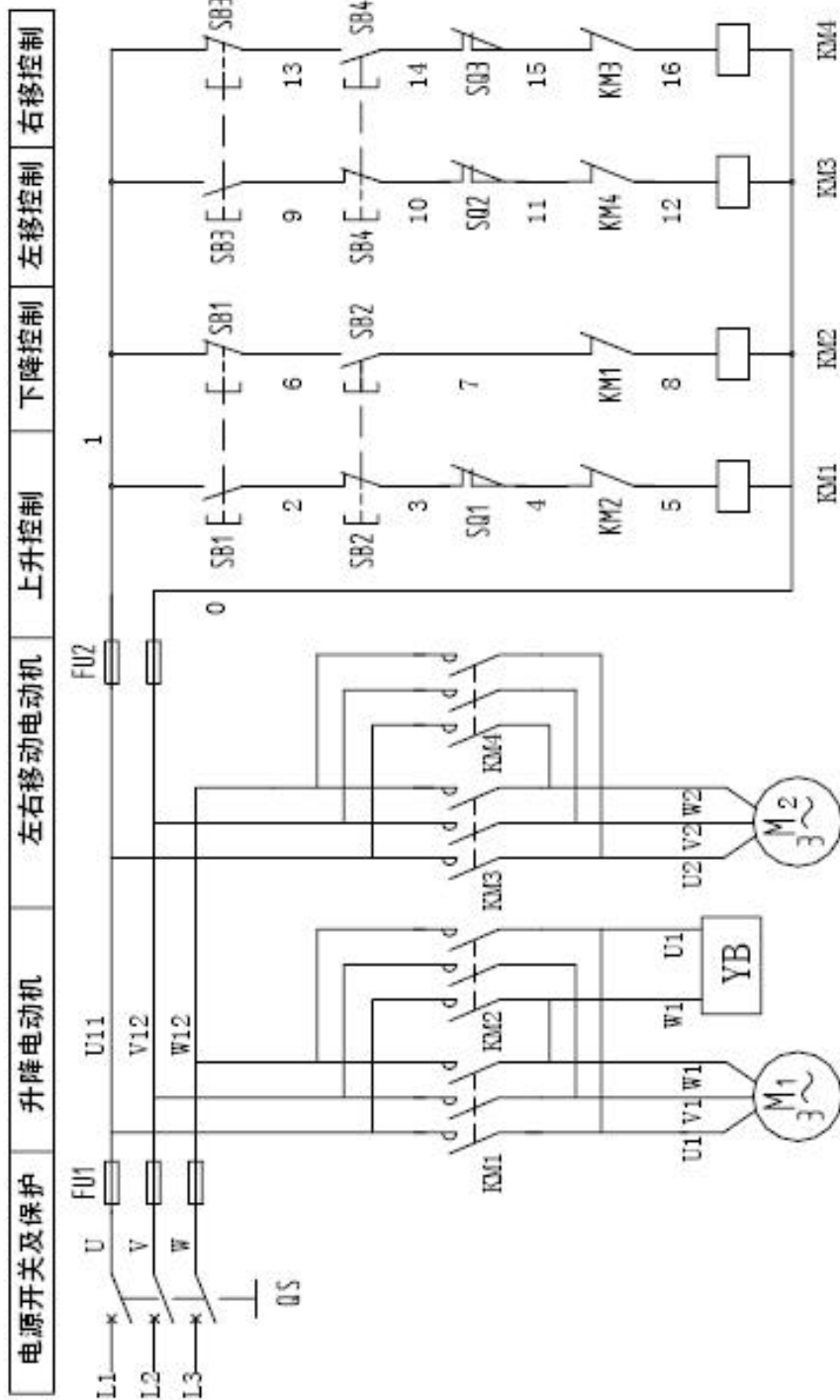
# 燕山大学

工程机械综合实验指导书

*Hoist Crane Experiment Introduce Book*

教 务 处

2011 年 10 月



电动葫芦电气控制线路图