

实验五 3~8 译码实验

一、实验目的与要求

1、掌握 74HC138 译码器的工作原理，熟悉 74HC138 译码器的具体运用连接方法，了解 74HC138 是如何译码的。

2、认真预习本节实验内容，尝试自行编写程序，填写实验报告

二、实验设备

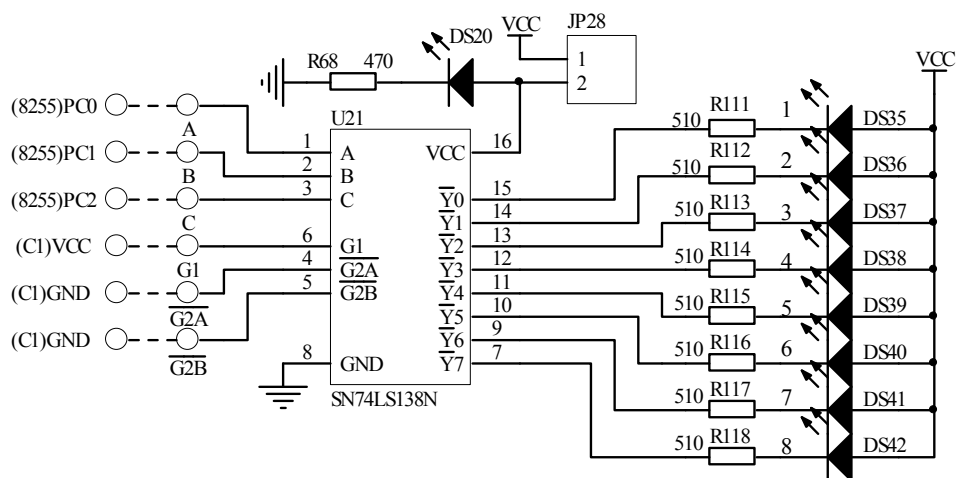
STAR 系列实验仪一套、PC 机一台、导线若干

三、实验内容

1、编写程序：使用 82C55 的 PC0、PC1、PC2 控制 74HC138 的数据输入端，通过译码产生 8 选 1 个选通信号，轮流点亮 8 个 LED 指示灯。

2、运行程序，验证译码的正确性。

四、实验原理图



五、实验步骤

1、按照实验要求设计并连线：

C3 区：A、B、C	——	B4 区：PC0、PC1、PC2
C3 区：G1、G2A、G2B	——	C1 区：VCC、GND、GND
C3 区：JP35	——	G6 区：JP65 (LED 指示灯)
B4 区：CS、A0、A1	——	A3 区：CS1、A0、A1

2、按照实验要求编写实验程序

3、打开星研集成环境软件，按照附件 2 中介绍的方法设置缺省项，将编好的实验程序输入建立源文件并对该文件进行编译、链接。

4、编译、链接正确后可以调试程序，查看运行结果是否正确。

附件 1 STAR 系列实验仪电路介绍

下面将逐一介绍本门实验课将要用到的各个功能模块、相应的结构，请同学们在编写程序前，首先熟悉相应的硬件电路。

1.2 A3 区：CPU 总线、片选区

JP45：地址线 A0..A7；

JP48、JP50：低位地址/数据总线；

JP51、JP55：MCS51 的 P1 口；

JP59：高位地址线 A8..A15；

JP61、JP64：MCS51 的 P3 口，P3.7、P3.6 作读、写信号线用；

JP66：相当于一个 MCS51 类 CPU 座，使用 40 芯扁线与用户板相连，可仿真 P0、P2 口作地址/数据使用的 MCS51 类 CPU。

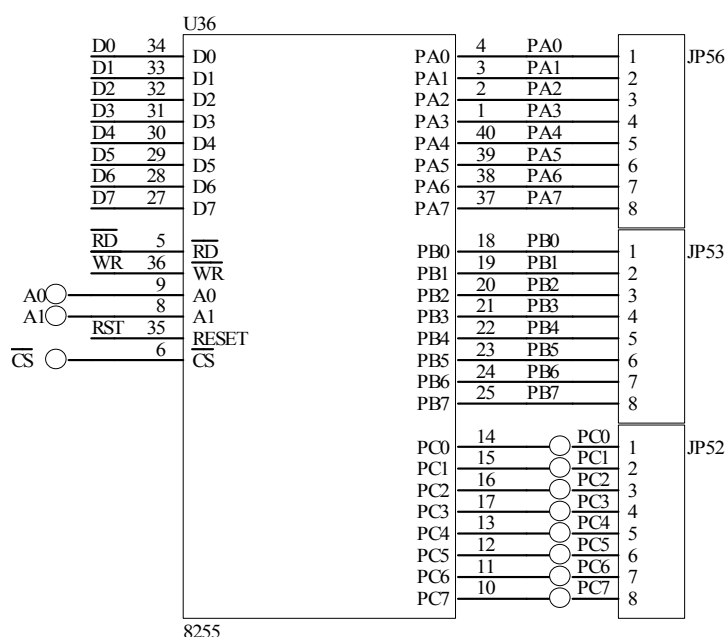
片选区

片选	地址范围	片选	地址范围
CS1	0F000H~0FFFFH	CS5	0B000H~0BFFFH
CS2	0E000H~0EFFFH	CS6	0A000H~0AFFFH
CS3	0D000H~0DFFFH	CS7	09000H~09FFFH
CS4	0C000H~0CFFFH	CS8	08000H~08FFFH

1.3 A4 区：控制区

主控部分。

1.4 B4 区：8155、8255 电路



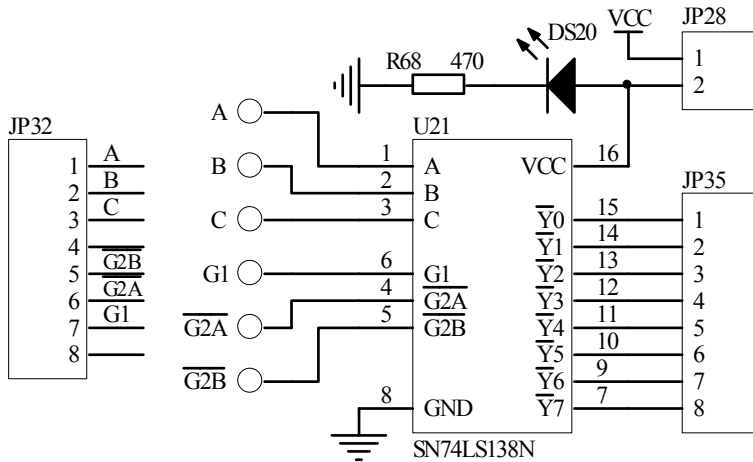
CS: 片选信号, 低电平有效; A0、A1: 地址信号。

JP52: PC 口;

JP53: PB 口;

JP56: PA 口。

1.5 C3 区: 138 译码器

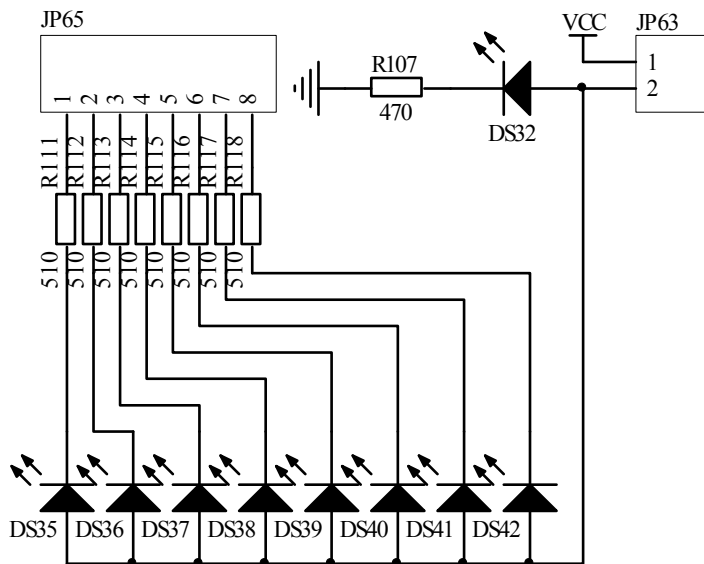


A、B、C: 3 位数据输入口;

Y0~Y7: 8 位译码数据输出口

G1、 $\overline{G2A}$ 、 $\overline{G2B}$: 译码控制口

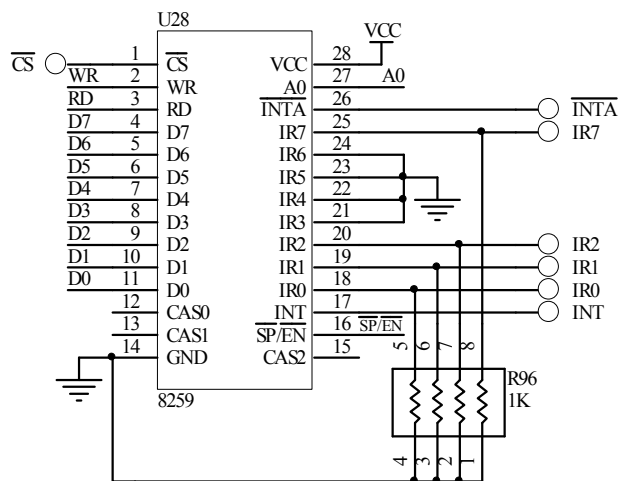
1.6 G6 区: 发光管、按键、开关



发光管电路原理图

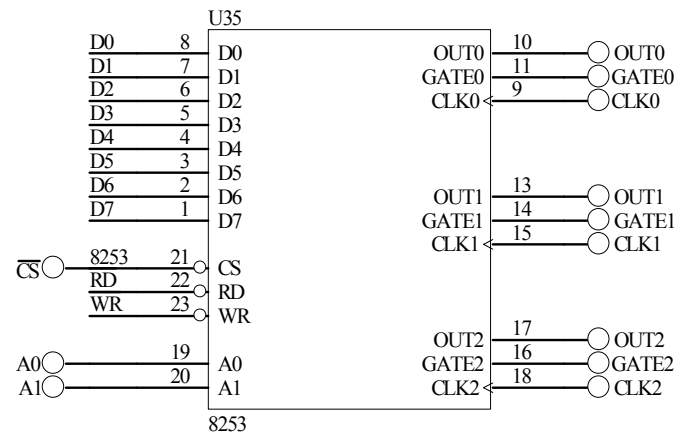
JP65: 发光管控制接口, 0—灯亮, 1—灯灭

1. 7 B3 区：8259 电路

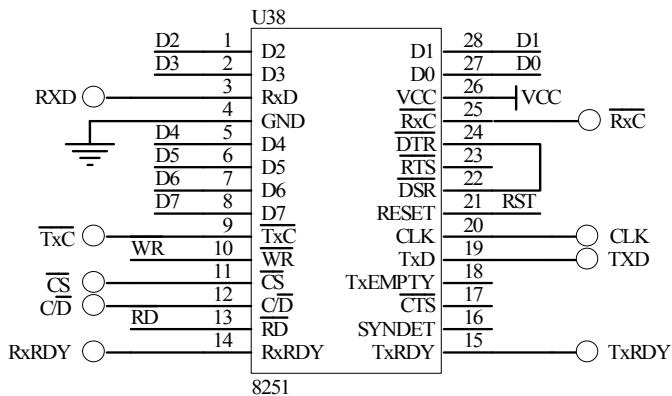


CS: 片选信号, 低电平有效;
 A0: 地址信号
 INR0..INR7: 中断输入
 INTA: 中断响应

1. 8 C5 区：8253、8251

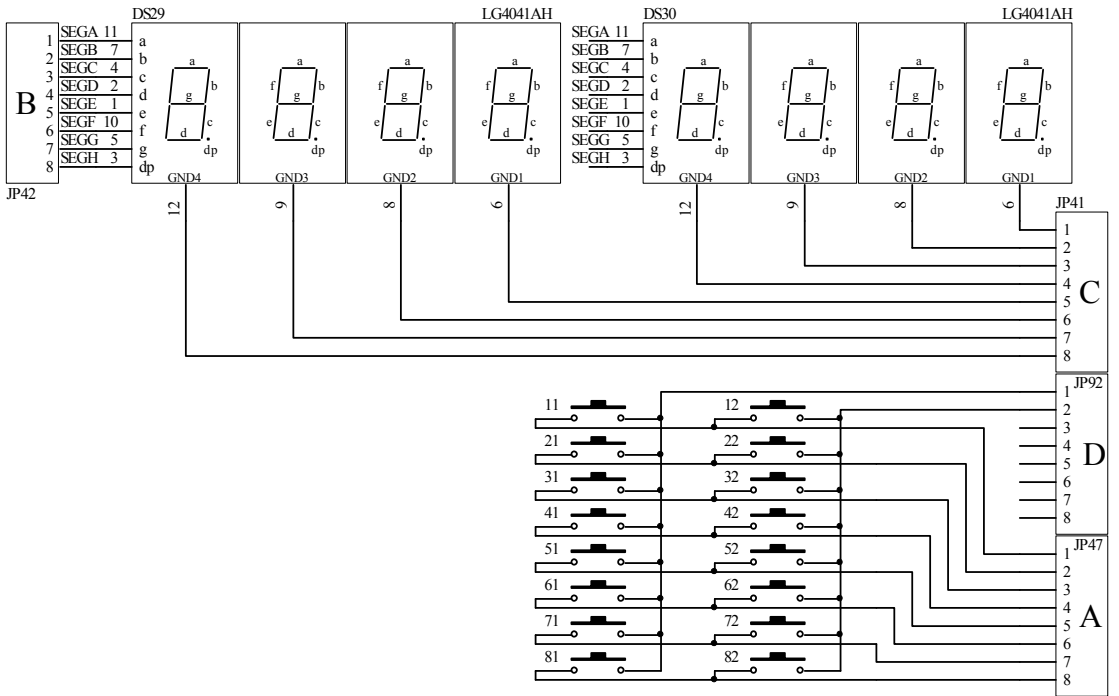


CS: 片选信号, 低电平有效;
 A0、A1: 地址信号;



CS: 片选信号, 低电平有效;
 Rx/C、Tx/C: 收发时钟;
 C/D: 命令/数据;
 RXD、TXD: 串行收发。
 CLK: 时钟。

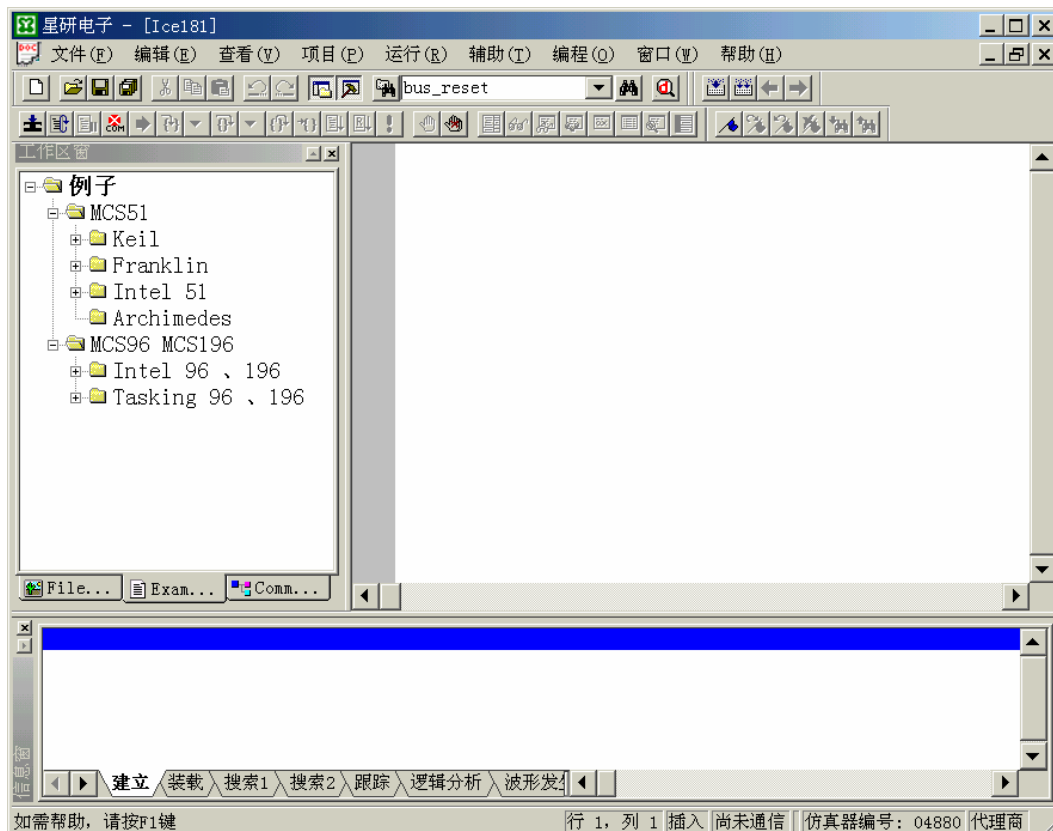
1.9 G5区：键盘&LED



A:	按键的列线	B:	数码管段码
C:	数码管选择脚	D:	按键的行线

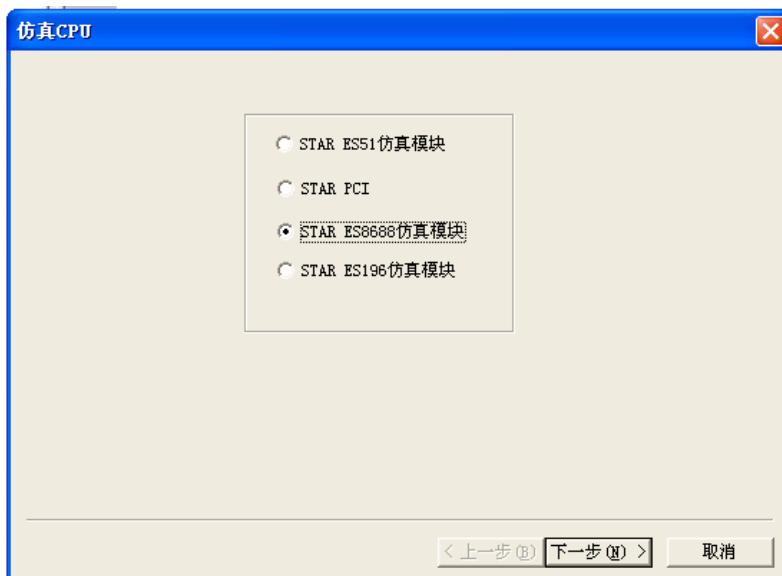
附件二 如何使用星研集成环境软件

首先启动星研集成软件，启动画面如图：

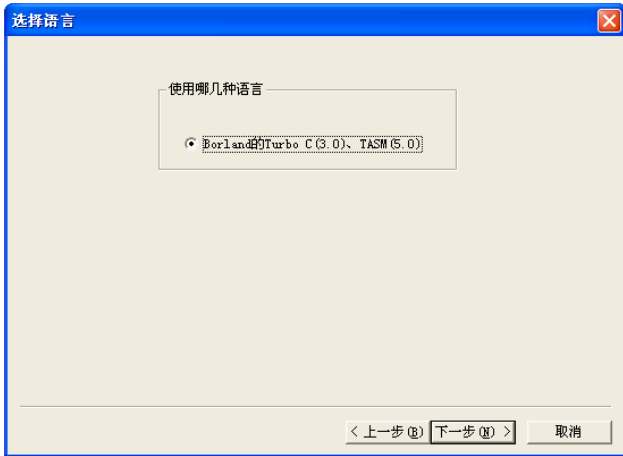


1、设置缺省项目

执行 [主菜单 » 辅助 » 缺省项目]，出现一个对话框：




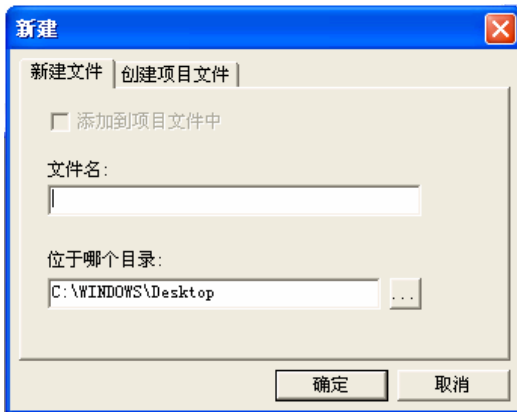
选择“STAR ES8688 仿真模块”。点击进入下一步：“选择语言”



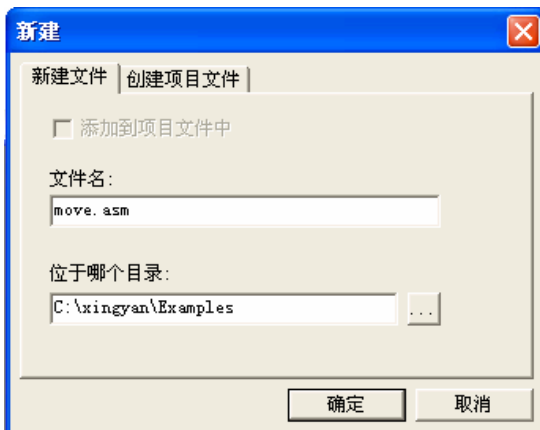
然后再点击进入下一步：“编译、连接控制项”，一般不必改变选项内容，直接点击进入下一步：“存储器出借方式”

2、建立源文件

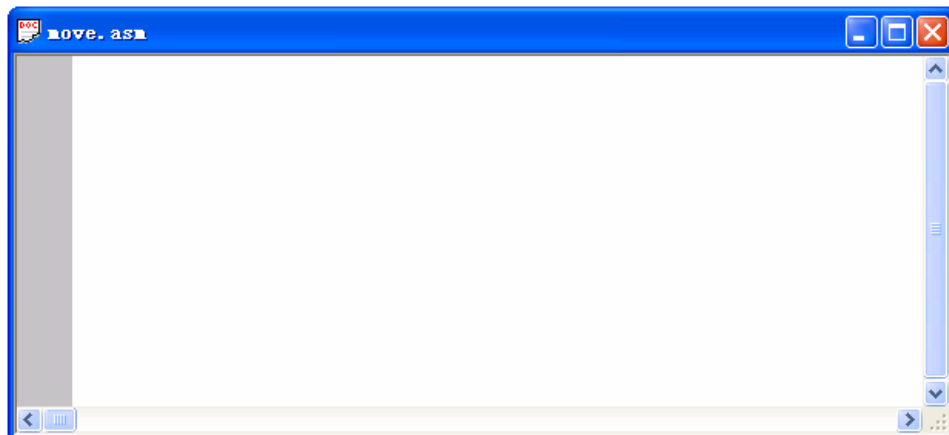
执行 [主菜单 » 文件 » 新建]，(或者点击图标) 打开窗口如下：



首先选择存放源文件的目录，输入文件名，注意：一定要输入文件名后缀 .asm。对源文件编译、连接、生成代码文件时，系统会根据不同的扩展名启动相应的编译软件。比如：*.asm 文件，使用 TASM 来对它编译。本实例文件名为 move.asm 并选择文件存放目录。窗口如下：





按“确定”即可。然后出现文件编辑窗口：

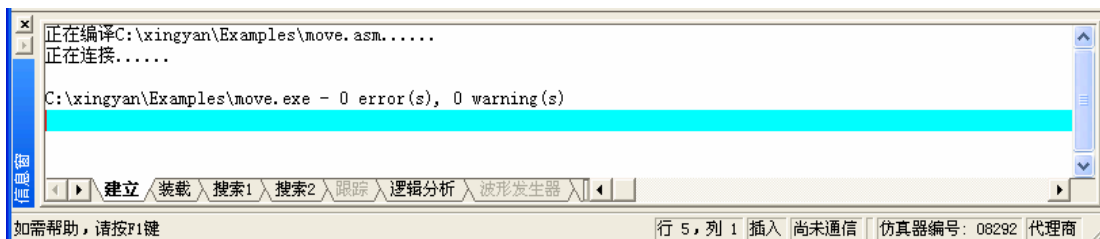


输入源程序，这样一个源文件就建立好了。

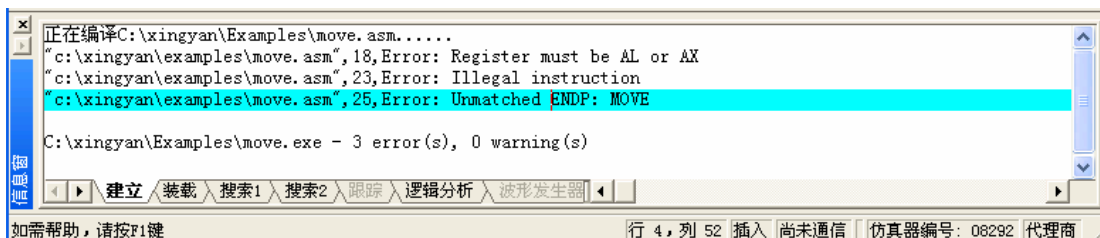
3、编译、链接文件

源文件建立好后就可以编译、连接文件了。对文件编译，如果没有错误，再与库文件连接，生成代码文件（DOB、EXE 文件）。编译、连接文件的方法有如下二种：（1）使用[主菜单 » 项目 » 编译、连接]或[主菜单 » 项目 » 重新编译、连接]”。（2）点击图标或来“编译、连接”或“重新编译连接”。

“编译连接”与“重新编译、连接”区别：“重新编译、连接”不管源文件是否修改、编译软件是否变化、编译控制项有无修改，对源文件编译，如果没有错误，再与库文件连接，生成代码文件（DOB、EXE 文件）。编译、连接过程中产生的信息显示在信息窗的“建立”视中。编译没有错误的信息如下：



若有错误则出现如下信息框：



有错误、警告信息，用鼠标左键双击错误、警告信息或将光标移到错误、警告信息上，回车，系统自动打开对应的出错文件，并定位于出错行上。这时用户可以作相应的修改，直到编译、连接文件通过。

4、调试

在进入调试状态以前，请正确设置通信口：执行[主菜单 » 辅助 » 通信]，对话框

如下：



仿真器、实验仪配套的通信线可以与微机 USB 口相连,即为 USB 通信线,请选择 USB。对于最下面一行的**校验**,通常您不必选中它,可以提高传送 DOB、HEX、BIN 文件时的速度。


在进入调试状态以前,你还必须确定仿真器、实验仪与微机的正确连接,如果使用仿真器,仿真头正确地连接在仿真器上。电源接通,开关打开。

在软件中选择对应的仿真器、实验仪型号,具体设置如下:执行[主菜单 » 辅助 » 仿真器、实验仪],对话框如下:

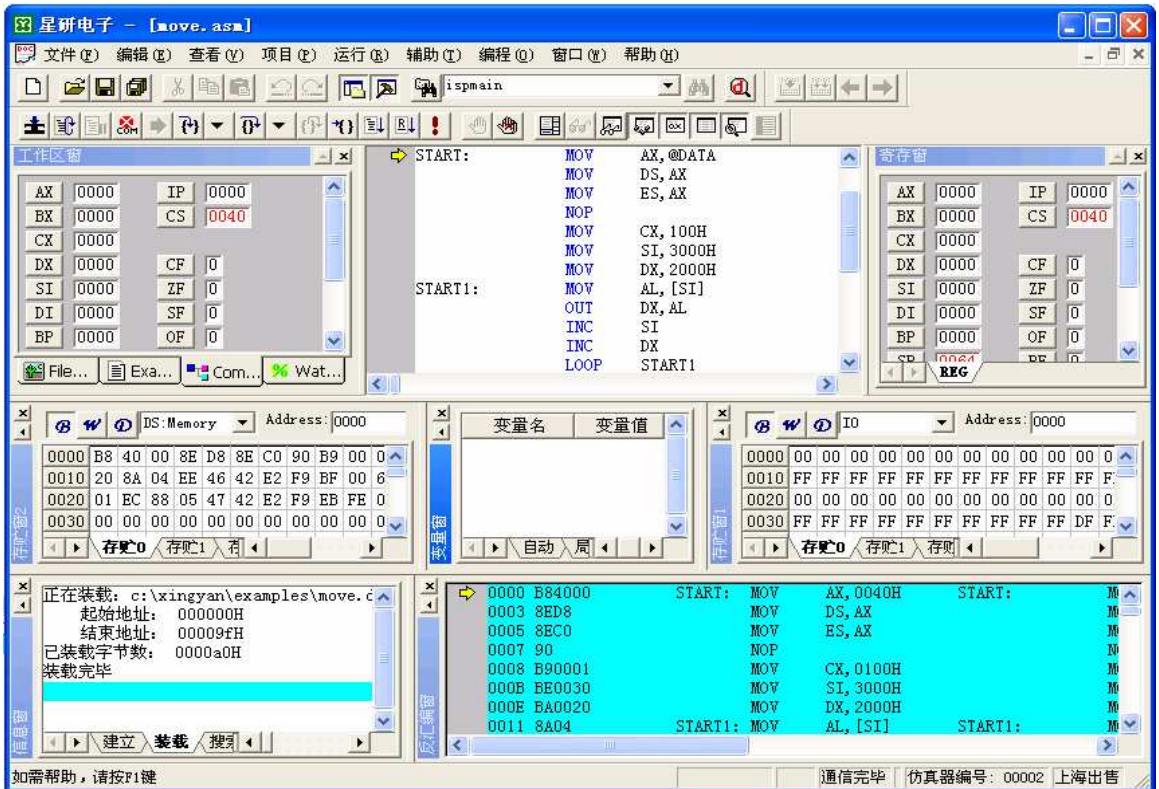


根据本次实验所使用的机型作相应选择。

如果编译、连接正确后,可以开始调试程序。进入调试状态方法有:

- a) 执行[主菜单 » 运行 » 进入调试状态]
- b) 点击工具条的
- c) 执行[主菜单 » 运行 » 装载 DOB、HEX、BIN 文件]

进入后的窗口如下:




在整个图片中我们可以看到相对应的窗口信息。在“工作区窗”的“CommonRegister”中我们可以了解通用寄存器的信息。中间的窗口为源程序窗口，用户可在此设置断点，设置光标的运行处，编辑程序等。寄存器窗我们可以看到一些常用的寄存器的数值。存贮窗1、存贮窗2显示相应的程序段（CS）、数据段（DS）、IO设备区的数据，还有变量窗，自动收集变量显示其中。反汇编窗显示对程序反汇编的信息代码、机器码、对应的源文件。在信息窗的“装载”视中，显示装载的代码文件，装载的字节数，装载完毕后，显示起始地址，结束地址。在调试过程中，可以根据您的需要，在[主菜单 » 查看]中打开：寄存器窗、存贮器窗1、2、3、观察窗、变量窗、反汇编窗。

您可以使用以下命令调试您的程序：

- 设置或清除断点（功能键为 F2）
 在当前光标行上设置或清除一个断点
- 单步进入（功能键 F7）
 单步执行当前行或当前指令，可进入函数或子程序。
- 连续单步进入（功能键 Ctrl + F7）
 连续执行“单步进入”，用鼠标点击 或按任意键后，停止运行。
- 单步（功能键 F8）
 单步执行当前行或当前指令，**将函数或子程序作为一条指令来执行**。如果当前行中含有函数、子程序或发生中断，CPU 将执行整个函数、子程序或中断，停止于当前行或当前指令的下一有代码的行上。
- 连续单步（功能键 Ctrl + F8）
 连续执行“单步”，用鼠标点击 或按任意键后，停止运行。



运行到光标行（功能键 F4）

从当前地址开始全速运行用户程序，碰到光标行、断点或用鼠标点击，停止运行。




全速断点（功能键 F9）

从当前地址开始全速运行用户程序，碰到断点或用鼠标点击，停止运行。



全速运行（功能键 Ctrl + F10）

从当前地址开始全速运行用户程序，此时，按用户系统的复位键，CPU 从头开始执行用户程序，用鼠标点击，停止运行。全速运行时，屏蔽了所有断点，即不会响应任何断点。



停止运行



终止微机与仿真器之间通信（功能键 ESC）。

注意：欲终止微机与仿真器之间通信，功能键 **ESC** 是一个很方便的键，它的效果比点击相应的图标的效果要好。建议用户多用 **ESC** 键。在系统运行“连续单步”或者“连续单步进入”时 ESC 键被禁止，这时用户可以按键盘的其他任意键停止其运行。