

系列矫直设备及关键技术

series straightener facility and key technology

孙登月 教授

Professor Sun Dengyue

Http://mec.ysu.edu.cn

E-mail: sdy@ysu.edu.cn

Tel: 0335-8387652 13582403079

900预应力型钢矫直机

为唐山钢铁公司中型厂设计国内第一台自主研发900九辊不等辊距型钢矫直机。申报专利两项。矫直机为预应力机架，可实现快速横移，整体离线，辊环快速更换。

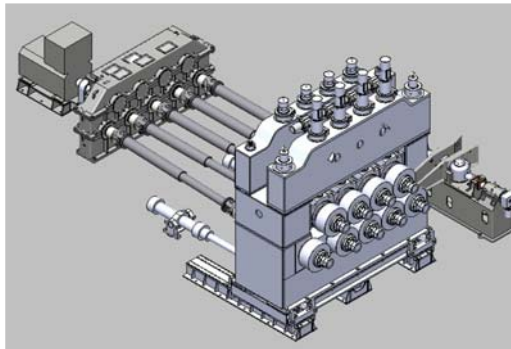
主要参数:

最大矫直力: 700T

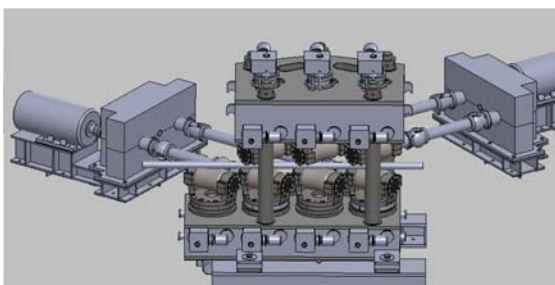
矫直力矩: 8T/m

辊距: 900/940mm

电机功率: 400kW



Φ 130mm高强度合金棒材七辊斜辊矫直机



可实现液压快速压下，角度自动调整全数字化控制，矫直精度1m/1mm。

主要参数:

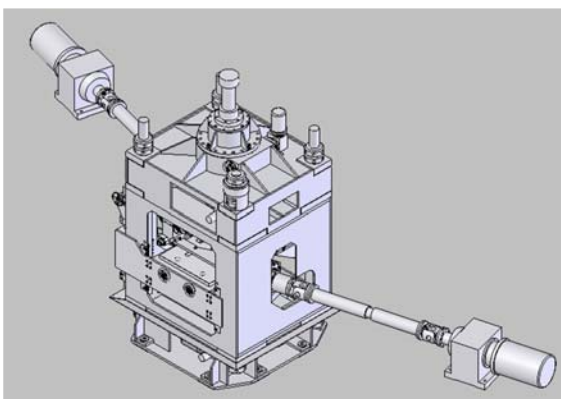
辊距: 950mm

上辊调整量: 100mm

下辊调整量: 60mm

电机功率: 2×120kW

Φ 150mm高精度二辊管棒材矫直机



高精度大直径二辊矫直机，具有自主知识产权辊型曲线。

主要参数:

凹辊腰径: 540mm

凹辊长度: 900mm

最大矫直力: 400T

电机功率: 2×150kW