

开路式轴向柱塞泵

Open Type Piston Pump

闻德生 教授

Professor Wen Desheng

[Http://mec.yzu.edu.cn](http://mec.yzu.edu.cn)

E-mail:wendesheng@yzu.edu.cn

Tel:0335-8075605

端面配流开路式轴向柱塞泵

端面配流开路式轴向柱塞泵是一种新型轴向柱塞泵。主要解决了闭路式轴向柱塞泵存在的不能自冷却，自吸转速不高和实际使用中温升较高等问题。

在天津工程机械研究所对25KZB型轴向柱塞泵各种性能试验进行了试验，而且在实验台上进行了10万次冲击试验和250小时连续超载试验等。

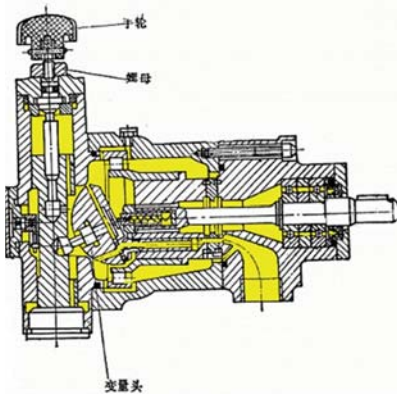


图1 开路式柱塞泵结构图

结构原理:

主要由两块配流盘、缸体、柱塞、滑靴组成周期性变化的腔室，有两块配流盘控制泵的吸压油过程。和闭式泵相比多了一块配流盘。

主要特点:

开路式轴向柱塞泵具有无泄漏回油管路，可以自冷却、自润滑、发热量小、温升低、结构简单、体积小、重量轻、效率高寿命长的优点，和闭式柱塞泵相比改善了自吸能力，有较高的自吸转速，并且能任意分配自冷却的比例。

25KZB性能指标:

1. 额定压力	32MPa
2. 额定流量	40L/min
3. 额定转速	1500r/min
4. 公称流量	25ml/r
5. 最高压力	40MPa
6. 最大流量	80L/min
7. 最高转速	3000r/min
8. 容积效率	0.96
9. 总效率	0.90
10. 泵壳温度比CY泵低	15°

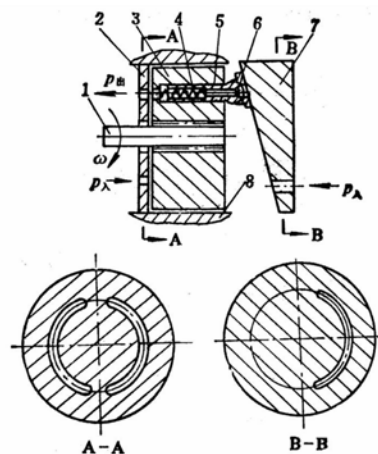


图2 双端面配油轴向柱塞泵原理图