

# 《机器人技术基础》“仿真、实验、项目与讨论” 多位一体的CDIO教学模式

机械电子工程系，机械电子工程专业方向

## 《机器人技术基础》课程教学改革

《机器人技术基础》是机电工程专业的专业主干课程之一，针对课程学时少、机器人种类多、系统结构复杂的特点，充分利用多年来机电系专业教师的科研成果中的机器人三维实体模型，再结合机器人实验、作业、仿真、项目和讨论，在有限的学时内通过向学生系统地三维动态展示各种典型的机器人的结构、机器人系统构成、工作原理和软硬件设计方法，不仅达到学生能面向任务进行机器人设计、制作、装配和调试运行的教学效果，而且结合资料查阅得到的机器人领域的国际前沿的最新进展，使学生面向机器人的发展趋势，以自己在本课程中项目和讨论的完成为切入点，走入机器人设计和研究开发领域。这样扩充了教学内容，使知识、能力和发展相结合，取得了很好的教学效果。

### 课程模式：

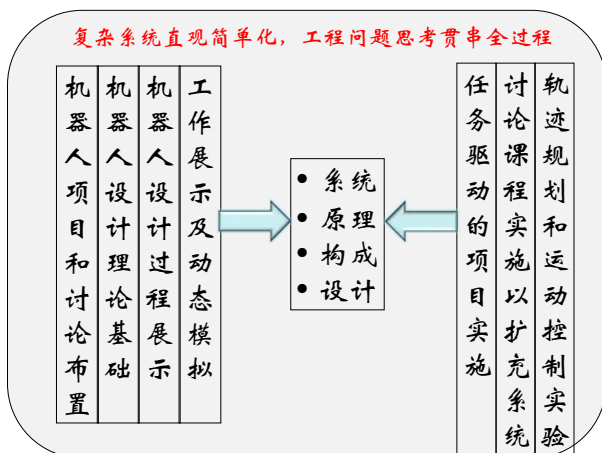


图1 机器人技术基础课程组织模式

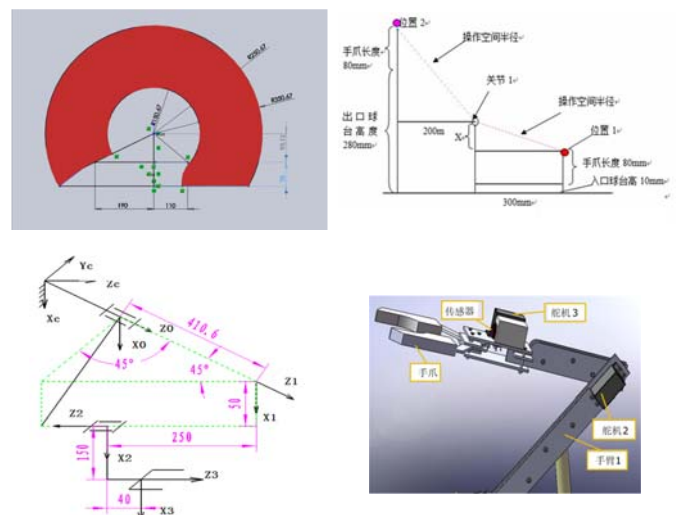


图2 机器人项目机械臂设计及仿真

### 《机器人技术基础》课程三级项目：

1. 设计对象：基于任务的系统设计模式下，完成机械结构原理设计、三维实体建模、轨迹规划和仿真；
2. 项目来源：专业教师科研项目；
3. 项目组织：利用上机学时与课外时间，分组工作，组内完成设计和轨迹规划及仿真，撰写项目报告，最终汇报答辩；
4. 项目实施：课程开始前明确项目任务，问题与思考超前于课程，进展与课程并行，专项辅导，解决设计、程序编写及软件使用的问题；
5. 实施效果：通过项目训练，学生掌握了机器人设计与轨迹规划控制基础及方法，而且提高了学习兴趣和解决工程问题的能力，达到学以致用，更加深了对基础知识的理解，面向前沿，启动研发动力。

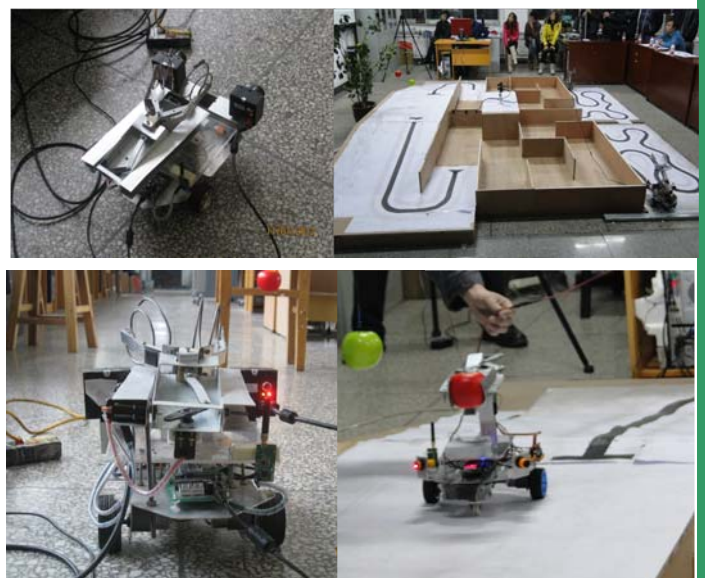


图3 机器人课程三级项目部分设计成果在后续项目的应用